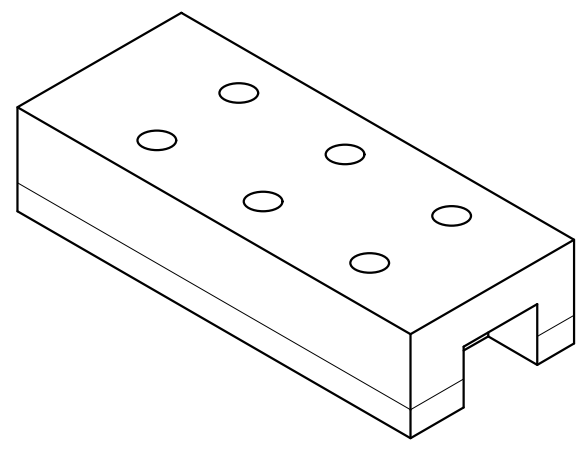
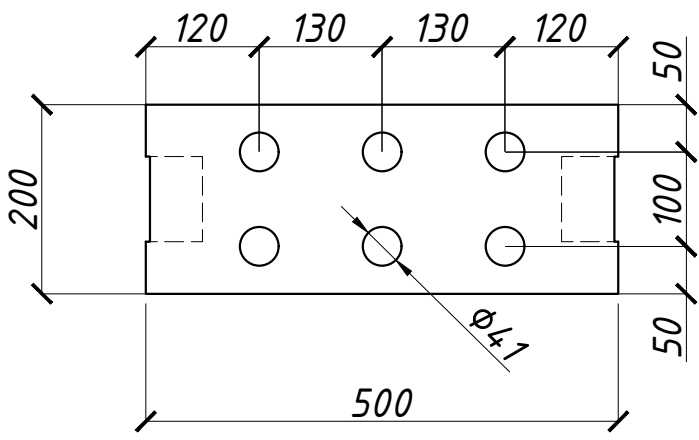
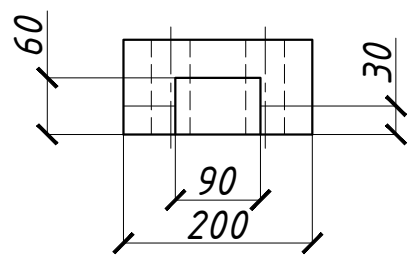
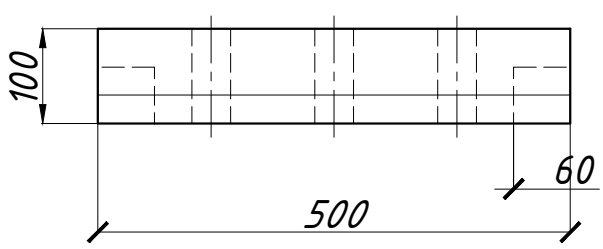


Согласовано



Инв. № подл.	Подп. и дата	Взам. инв. №

Изм.	Кол. уч.	Лист	№ док.	Подп.	Дата

Стадия	Лист	Листов
Бетонное основание 200x500x200мм 6 отв.		